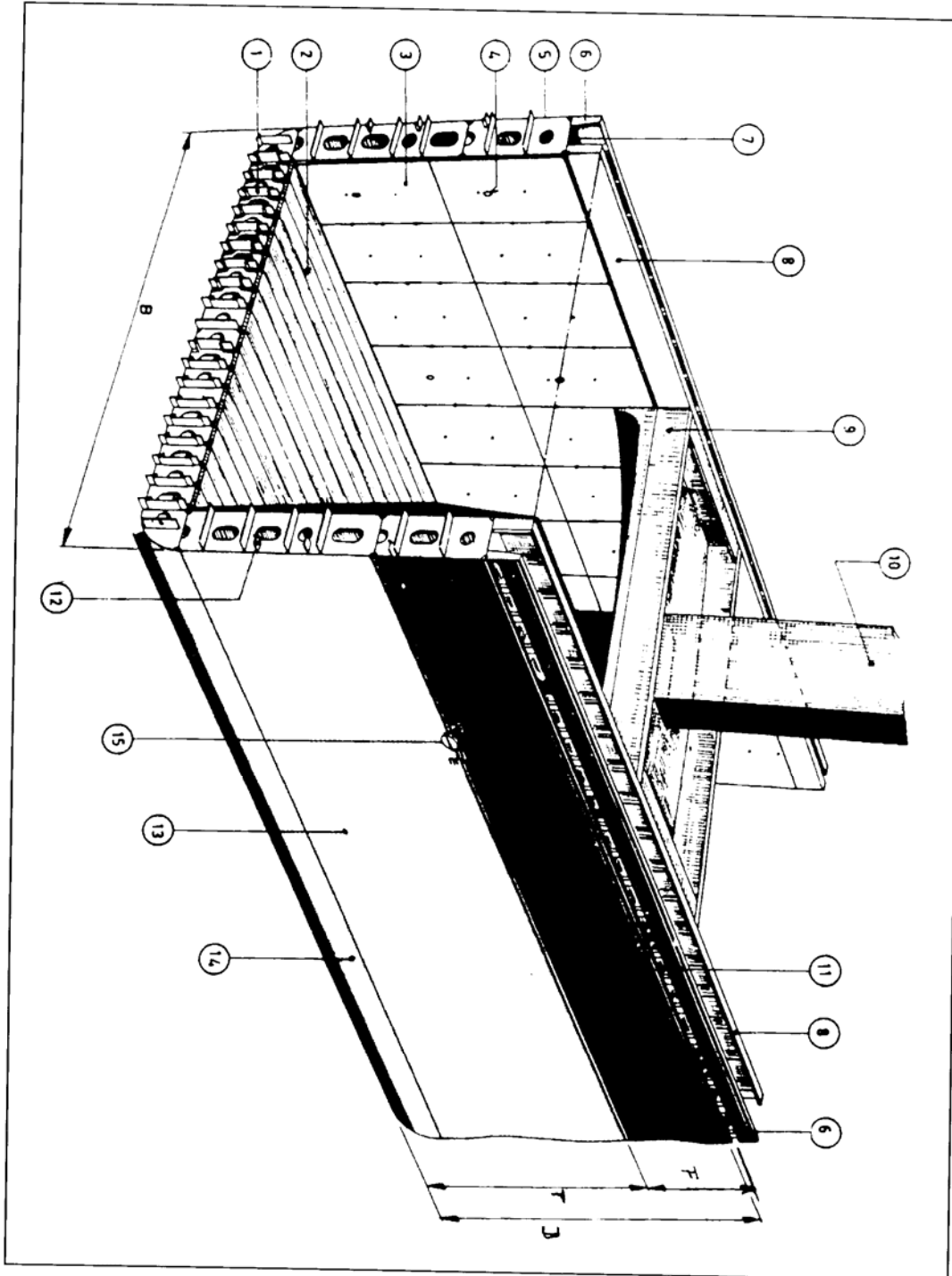


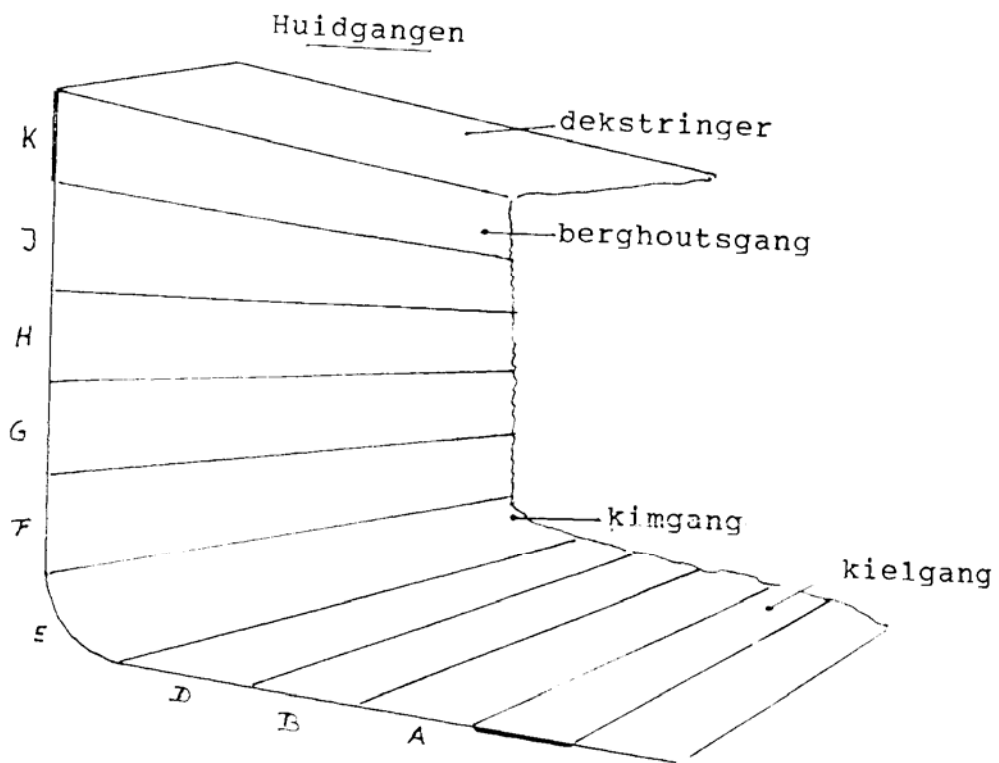
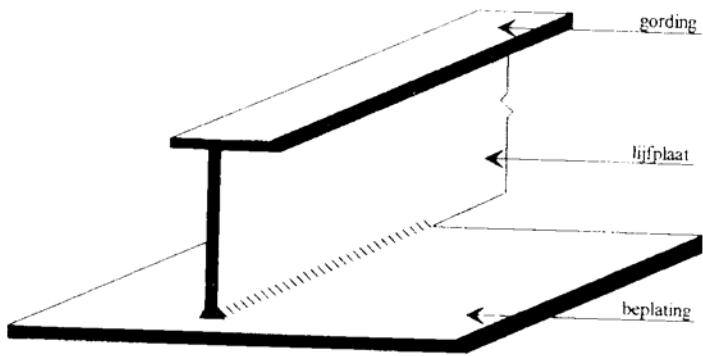
# Plaatjes Scheepsbouw – KZV 2005/2006

11



- 1) Middenschip  
 2) dubbele bodem (DB)  
 3) buikdenning  
 4) ruimschot  
 5) sior-ring  
 6) plaatspant  
 7) verschansing  
 8) dek (gangboord)  
 9) laadhoofdlangsplaat  
 10) laadhoofdwaarsplaat  
 11) ventilatiekoker  
 12) waterloospoot  
 13) langsspant  
 14) huid (zijbeplating)  
 15) huid (kimbeplating)  
 16) uwateringsmerk (Plimsoil).  
 Hoofdafmetingen  
 B = breedte  
 T = diepgang  
 D = holte  
 F = vrijboord

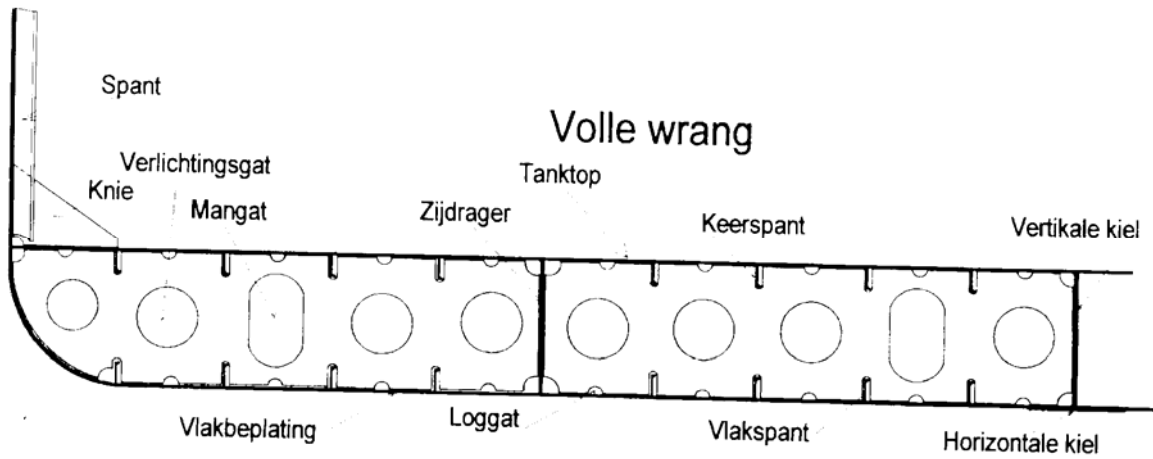
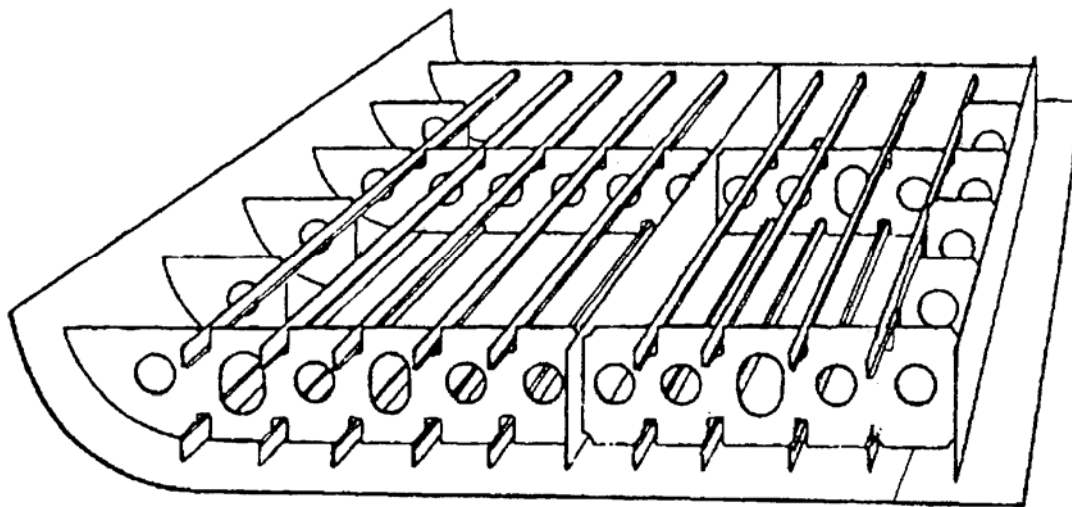
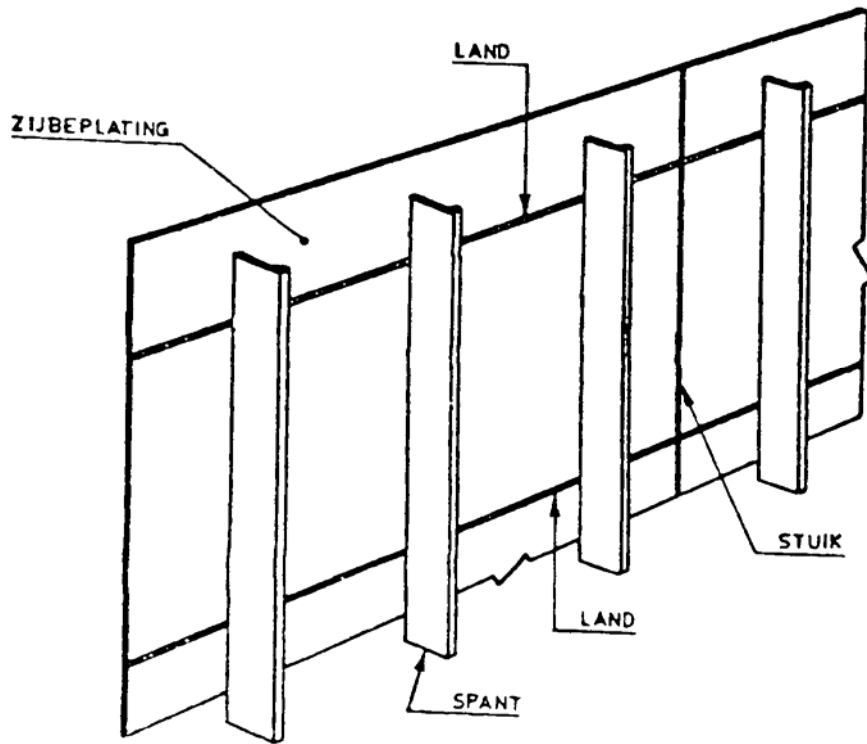
# Plaatjes Scheepsbouw – KZV 2005/2006



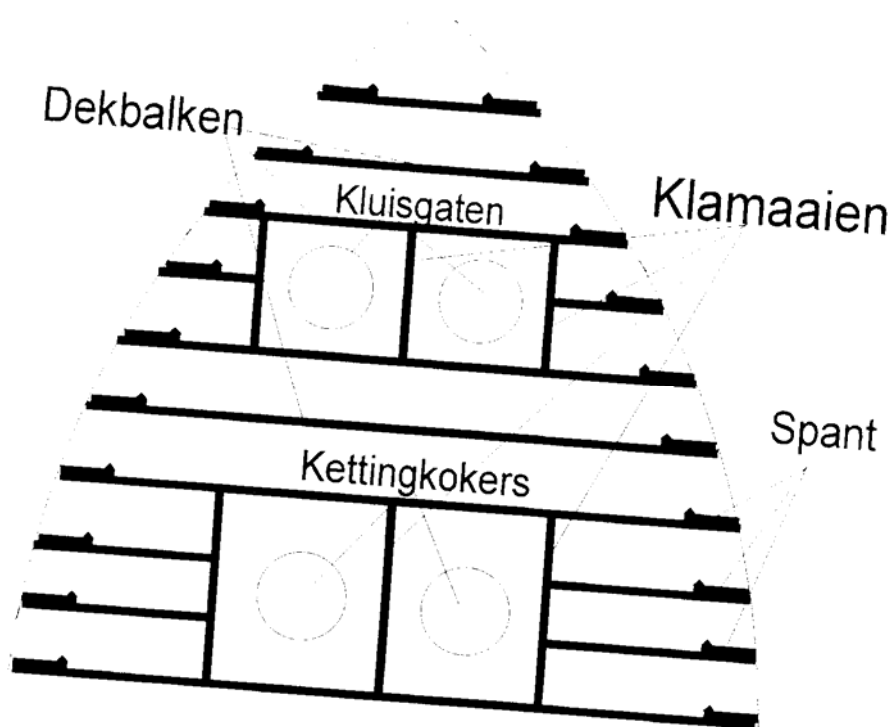
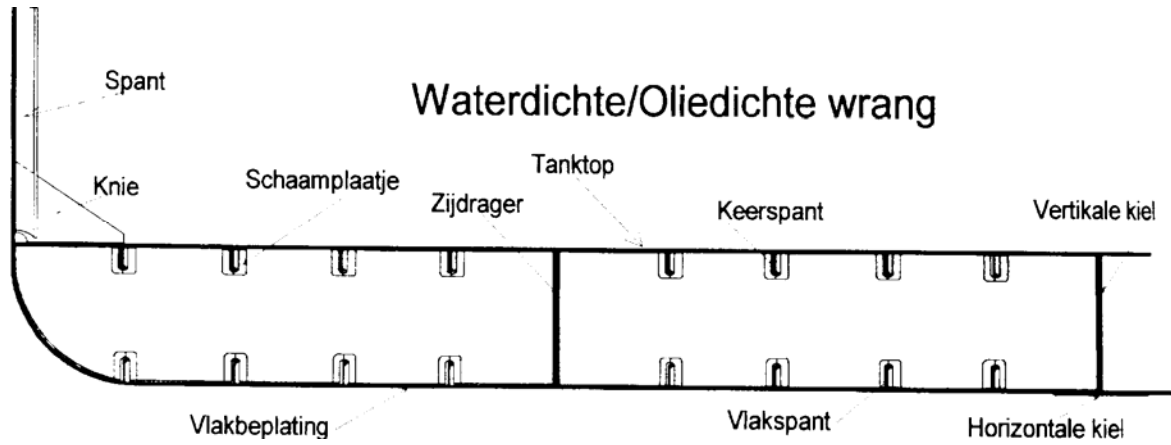
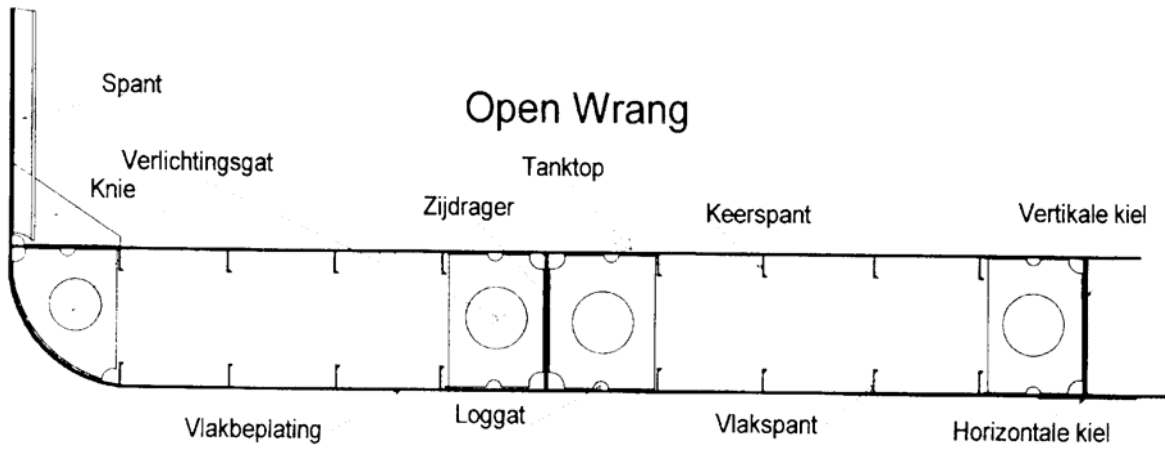
de kielgang is de kiel

.

# Plaatjes Scheepsbouw – KZV 2005/2006

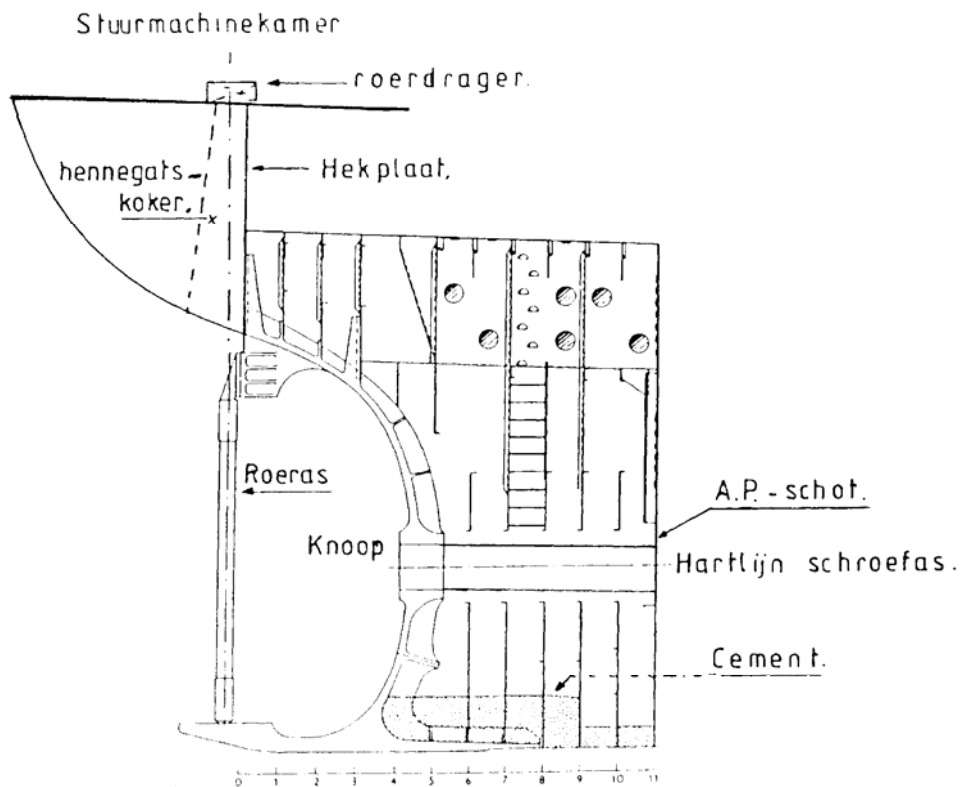


# Plaatjes Scheepsbouw – KZV 2005/2006

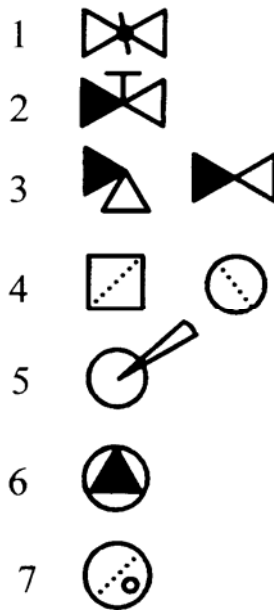




## Plaatjes Scheepsbouw – KZV 2005/2006



### Achterpijptank



1. handbedienbare afsluiter met vaste klep
2. handbedienbare afsluiter met losse klep (screw-down non-return valve)
3. terugslagklep
4. filter
5. handpomp
6. pomp
7. lensput met korf